

De OMNIA pompen zijn geheel vervaardigd uit roestvrij staal AISI 304. De motorkoeling wordt verkregen door een koelmantel, waardoor de pomp gedurende lange tijd kan functioneren, ook wanneer deze niet geheel is ondergedompeld. De pomp is uitgerust met een kunststof persbocht van 32 mm. De automatische versie (AUT) is voorzien van een vlotterschakelaar.



### Toepassingen

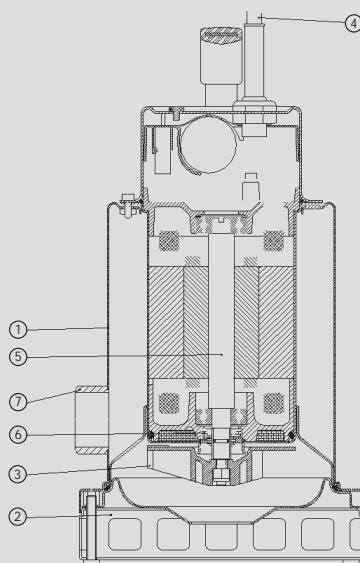
- Drainage van ondergelopen gebied, lozen van rivier- en huishoudelijk water
- Het oppompen van licht verontreinigde vloeistoffen, bassins, zwembaden, industrieel gebruik
- Fontein en waterwerken

### Motor

- Gesloten droge motor, buitenkant motorhuis uit RVS AISI 304
- Beschermingsgraad IP 68
- Isolatieklasse F
- Ingebouwde monofasige wikkeling met thermische beveiliging, met automatische reset
- Bij de driefasige uitvoering dient de motorbeveiliging voorzien te worden door gebruiker
- Geheel geïsoleerde kabelruimte
- Duurzaam levensgesmeerde kogellagers
- Toerental 2850 t/min

### Gebruikslimieten

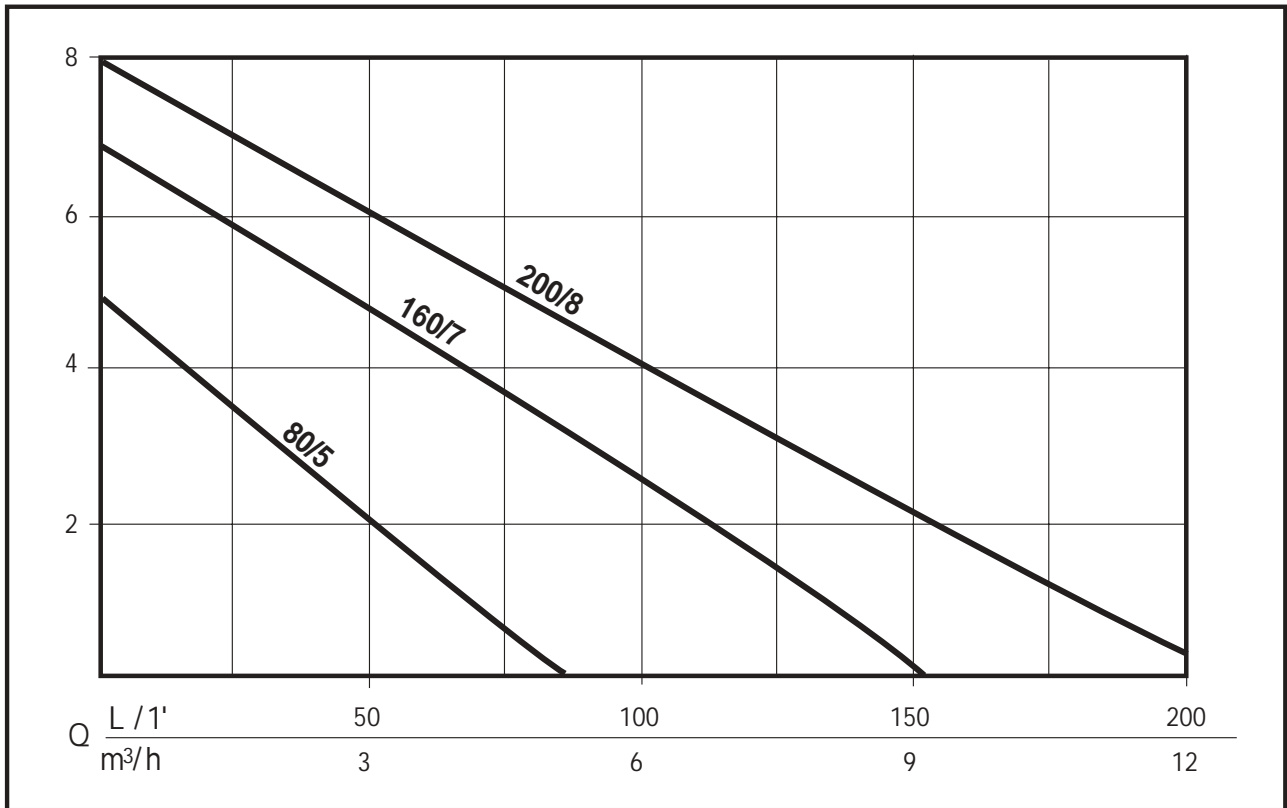
- Helder, gedeeltelijk vervuild water en afvalwater, niet agressieve vloeistoffen
- Max. temperatuur van de oppervlakte vloeistof: 40 °C
- Max. dompediepte 7 m
- Min. wegpompe-niveau: 35 mm (handmatige versies)
- Max. korreldoorlaat: 20 mm



### MATERIALENTABEL

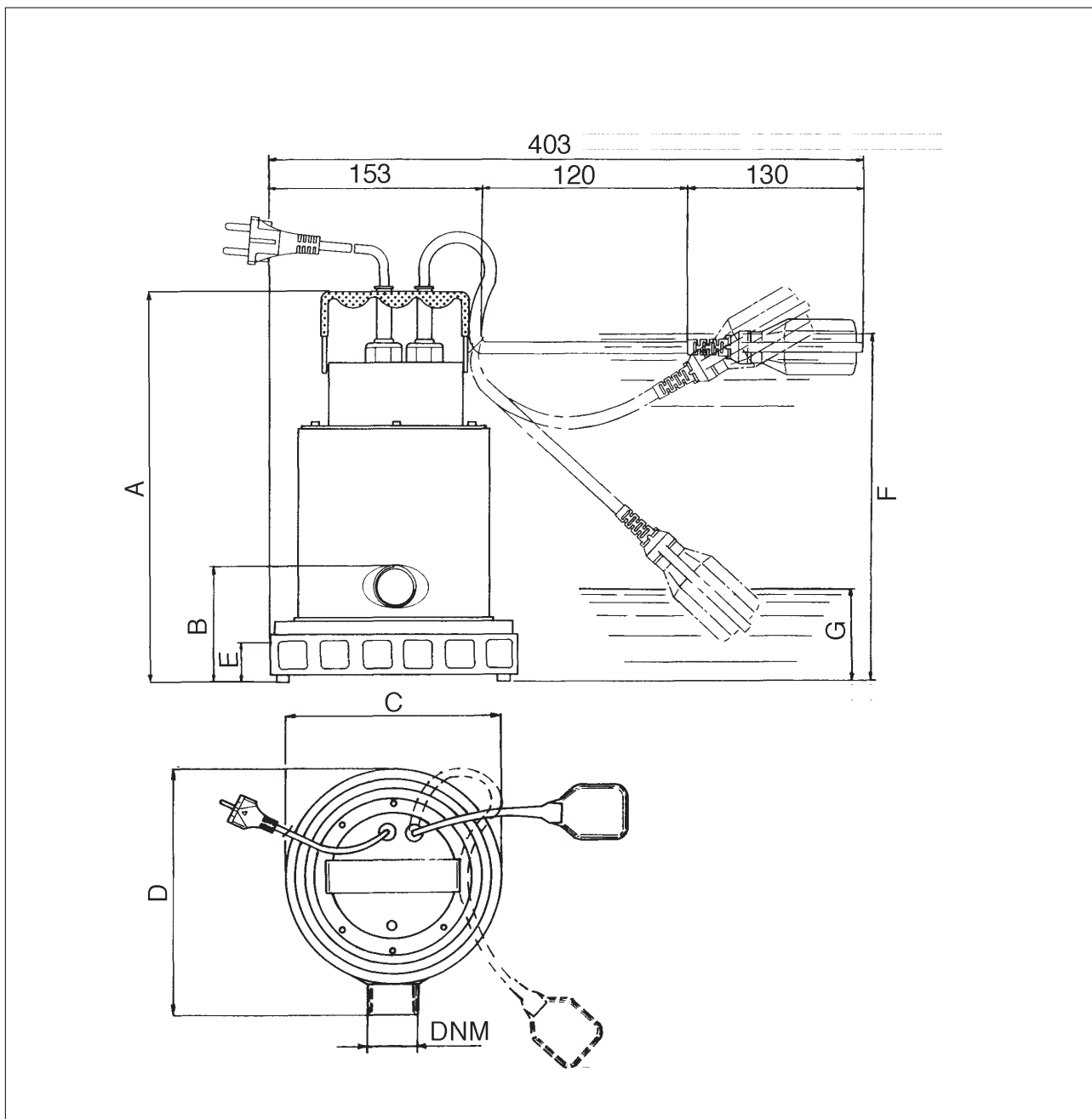
| Onderdeel         | Materiaal  |
|-------------------|--|
| 1 Pomphuis        | RVS X5 CrNi 1810 (Aisi 304)                            |
| 2 Zuigvoet        | RVS X5 CrNi 1810 (Aisi 304)                            |
| 3 Waaier          | RVS X5 CrNi 1810 (Aisi 304)                            |
| 4 Voedingskabel   | RVS X 12 CrNiS 1809 (AISI 416)                         |
| 5 Motoras         | 10 m H07 RN-F met genormaliseerde stekker              |
| 6 O-ringen        | Dubbel geïsoleerd, O-ring NBR 70 met V-ring tegen zand |
| 7 Persaansluiting | Schroefdraad mnl. 1" 1/4 gas                           |

**HYDRAULISCHE PRESTATIES**



**KENMERKEN**

| CODE     | MODEL           | Nom. vermogen |      | Abs. vermogen |      | SPANNING        | Amp. | µF. | Q                   | L/1' | 10  | 40  | 70  | 100 | 140 | 200 |  |
|----------|-----------------|---------------|------|---------------|------|-----------------|------|-----|---------------------|------|-----|-----|-----|-----|-----|-----|--|
|          |                 | HP            | kW   | HP            | kW   |                 |      |     |                     | m³/h | 0,6 | 2,4 | 4,2 | 6   | 8,4 | 12  |  |
| N2081070 | OMNIA 80/5      | 0,3           | 0,2  | 0,4           | 0,3  | 1 ~ 220 ÷ 240 V | 1,4  | 8   | Opvoerhoogte in mWk | 4,1  | 2,7 | 1   |     |     |     |     |  |
| N2081090 | OMNIA 80/5 AUT  |               |      |               |      |                 |      |     |                     |      |     |     |     |     |     |     |  |
| N2081020 | OMNIA 160/7     | 0,5           | 0,37 | 0,7           | 0,5  | 1 ~ 220 ÷ 240 V | 2,5  | 8   |                     | 7    | 5,5 | 4   | 2,8 | 1   |     |     |  |
| N2081110 | OMNIA 160/7 AUT |               |      |               |      |                 |      |     |                     |      |     |     |     |     |     |     |  |
| N2081030 | OMNIA 200/8     | 0,7           | 0,5  | 1             | 0,75 | 1 ~ 220 ÷ 240 V | 3,2  | 8   |                     | 7,8  | 6,3 | 5,4 | 4,1 | 2,7 | 0,5 |     |  |
| N2081100 | OMNIA 200/8 AUT |               |      |               |      |                 |      |     |                     |      |     |     |     |     |     |     |  |



**MATEN EN GEWICHTEN**

| Model              | Afmetingen (mm) |    |     |     |                          |                   |                  |          |        | Netto Massa<br>kg |
|--------------------|-----------------|----|-----|-----|--------------------------|-------------------|------------------|----------|--------|-------------------|
|                    | A               | B  | Ø C | D   | Min wegpomp-niveau<br>E* | Aanslagpeil<br>F* | Afslagpeil<br>G* | Doorlaat | DNM    |                   |
| <b>OMNIA 80/5</b>  | 264             | 94 | 177 | 182 | 35                       | 250               | 100              | Ø 20     | 1" 1/4 | 6,1               |
| <b>OMNIA 160/7</b> | 300             | 94 | 177 | 182 | 35                       | 320               | 107              | Ø 20     | 1" 1/4 | 7                 |
| <b>OMNIA 200/8</b> | 338             | 94 | 177 | 182 | 35                       | 351               | 111              | Ø 20     | 1" 1/4 | 8,5               |

\* De aan- en afslagpeilen verwijzen naar de uitvoeringen met vlotterchakelaar  
Het minimum wegpompniveau verwijst naar handbediening