

GEBRUIKERSHANDLEIDING DAKSTEIGER

Artikelnr. 70801100 t/m 70801600



Inhoudsopgave

- Pag. 1: Maximale belasting
- Pag. 2: Samenstellingslijst
- Pag. 3: Beschrijving onderdelen
- Pag. 4, 5, 6: Opbouw instructie
- Pag. 7: Voorbeeld opstellingen (schematisch)

Bereik bij standaard configuratie

Het werkplatform van de daksteiger in de standaard configuratie kan minimaal 0,50 meter uit de nok van het dak geplaatst worden. Deze afstand kan naar wens worden verlengd naar gelang de situatie dit vereist.

Maximale belasting

De maximale belasting van de daksteiger is 250 kg. bij gelijkmatige spreiding. Uiteraard dient ook het dak voldoende draagkracht te hebben, controleer vooraf of de dakconstructie het aankan. Gebruik tijdens het opbouwen van de daksteiger altijd een life-line (bijvoorbeeld een Everest-lock).

Samenstellingslijst enkele daksteiger (Aan één zijde van het dak)

Afstand van de nok & Type *		Enkele daksteiger						
Onderdelen	Artikel nr.	0,5	2,05 - 2,90	2,90 - 4,15	4,00 - 5,25	5,15 - 6,40	6,25 - 7,50	7,40 - 8,65
		Nokstuk	70801100	2	2	2	2	2
Voetligger – vloerdrager ¹	70801200	2	2	2	2	2	2	2
Middenligger (140 cm.)	70801300	-	2	2	2	2	2	2
Korte topligger (112 cm.)	70801450	-	2	-	2	-	2	-
Lange topligger (225 cm.)	70801400	-	-	2	2	4	4	6
Daksteiger slof	70801500	2	2	2	2	2	2	2
Tussenslof (optioneel)	70801550	-	-	-	-	-	-	-
APW Leuningframe 75-2	10100102	2	2	2	2	2	2	2
Dubbele leuningschoor 190 ²	10302211	1	1	1	1	1	1	1
Platform zonder luik L997 190 ²	20203311	1	1	1	1	1	1	1
Borgclip	90609997	8	12	12	14	14	16	16
Kantplankset 190x75 ²	90607830	1	1	1	1	1	1	1

Samenstellingslijst dubbele daksteiger (Aan twee zijden van het dak)

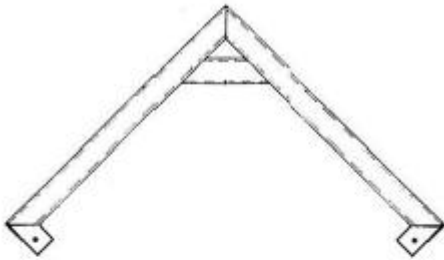
Afstand van de nok & Type *		Dubbele daksteiger						
Onderdelen	Artikel nr.	0,5	2,05 - 2,90	2,90 - 4,15	4,00 - 5,25	5,15 - 6,40	6,25 - 7,50	7,40 - 8,65
		Nokstuk	70801100	2	2	2	2	2
Voetligger – vloerdrager ¹	70801200	4	4	4	4	4	4	4
Middenligger (140 cm.)	70801300	-	4	4	4	4	4	4
Korte topligger (112 cm.)	70801450	-	2	-	2	-	2	-
Lange topligger (225 cm.)	70801400	-	-	4	4	8	8	12
Daksteiger slof	70801500	4	4	4	4	4	4	4
Tussenslof (optioneel)	70801550	-	-	-	-	-	-	-
APW Leuningframe 75-2	10100102	4	4	4	4	4	4	4
Dubbele leuningschoor 190 ²	10302211	2	2	2	2	2	2	2
Platform zonder luik L997 190 ²	20203311	2	2	2	2	2	2	2
Borgclip	90609997	16	24	24	28	28	32	32
Kantplankset 190x75 ²	90607830	2	2	2	2	2	2	2

* Afstand gemeten van nok tot begin van het platform

1 inclusief 2 draaikoppelingen

2 Langere lengtes tot 8 meter mogelijk (gebruik b.v. alu werkbruggen)!

Beschrijving onderdelen



Nokstuk (fig. 1)

Artikelnr. 70801100

Het nokstuk wordt over de nok geplaatst. Hier worden de overige onderdelen van de daksteiger aan vastgemaakt.

Topliggers (fig. 4)

Artikelnr. korte topligger 112 cm.: 70801450

Artikelnr. lange topligger 225 cm.: 70801400

De topligger is een buis van 112 of 225 cm. lengte. Deze kunnen rechtstreeks aan het nokstuk bevestigd worden. Om lager op het dak te werken worden er meerdere topliggers aan elkaar bevestigd.

Middenligger (fig. 3)

Artikelnr. 70801300

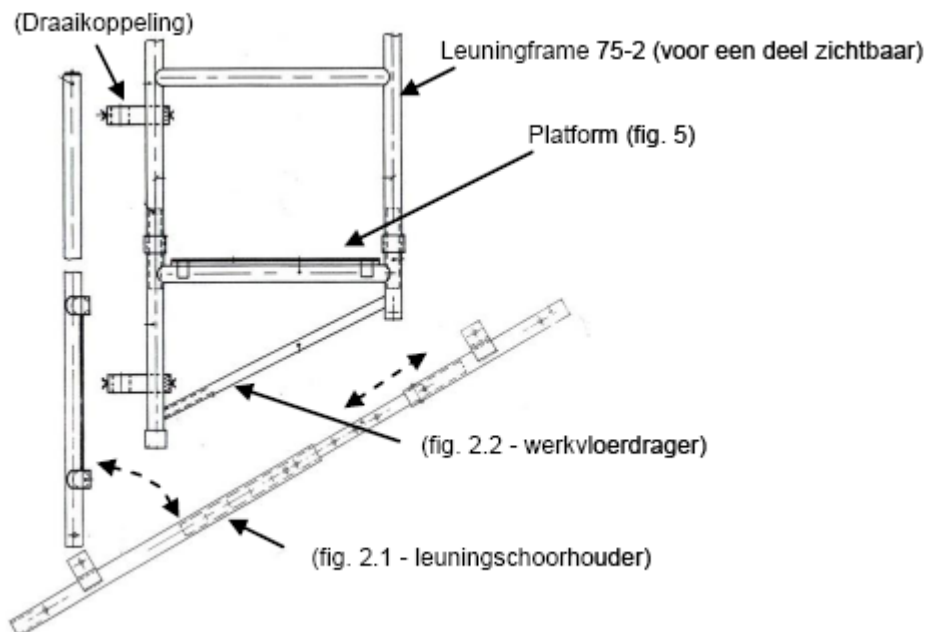
De middenligger is een stelbuis van 168 cm. met 11 gaten om de 14 cm. De middenligger wordt gebruikt tussen de topligger en vloerdrager.



Voetligger – Vloerdrager (fig. 2.1 en 2.2 samen)

Deze kan direct na het nokstuk of na de middenligger geplaatst worden. De vloerdrager is in iedere gewenste gradenhoek te verstellen met behulp van 2 verstelpunten.

Tip: U kunt ook meerdere vloerdragers in één opstelling gebruiken, om bijvoorbeeld bij schoorsteen en dakkapel te werken.



Dakslof en tussenslof

Artikelnr. dakslof: 70801500

Artikelnr. tussenslof: 70801550

De dakslof kan onderaan de daksteiger bevestigd worden. Hierdoor wordt het gewicht van de daksteiger gelijkmatig verdeeld zodat het dak niet beschadigd.

De tussenslof kan voor de vloerdrager geplaatst worden als de liggers te veel doorbuigen.

Opbouw instructie



Plaats 2 nokbokken (fig. 1) op de gewenste onderlinge afstand op de nok van het dak, zodanig dat er aan beide zijden van de nokvorst een steunpunt op de dakpannen rust. De nokbok is te gebruiken op daken met een helling van 30 tot 60 graden.

Let op dat het eerste onderdeel dat u plaatst in de nokbok tegen het U-profiel blokkeert. De buis mag niet meer op en neer kunnen gaan.

Werkt u boven aan het dak?

Wanneer u b.v. aan een schoorsteen gaat werken, bevestigt u de vloerdrager (fig. 2.1 en 2.2) direct aan de nokbok. U schuift de vloerdrager in het U-profiel aan het einde van het nokstuk, en borgt deze met een borgclip.

De werkvloer ligt nu 0,50 meter uit de daknok. Zie de opstelling op de foto hiernaast.



Werkt u lager op het dak?

Door één of meerdere topliggers (topliggers - fig. 4) aan het nokstuk te monteren kunt u de daksteiger zo ver verlengen als nodig is. De liggers borgt u met borgclips.

Bij het gebruik van korte en lange topliggers kunt u het best de lange topliggers onderaan gebruiken. De verstelopties van de middenligger zijn dan optimaal te gebruiken.

Fijnafstelling

Voor de fijnafstelling van de lengte van nok tot platform gebruikt u de middenligger (fig. 3). Deze plaatst u als verbindingsbuis tussen de onderste topligger en de vloerdrager. De middenligger is voorzien van 11 gaten om de 14 cm. en daardoor in totaal 1,40 meter verstelbaar. **Tussenslof**

Wanneer u meerdere top- en middenliggers gebruikt kan de opstelling iets doorbuigen. Om dit te voorkomen kunt u tussen de vloerdrager en de middenligger een tussenslof plaatsen. Het gewicht wordt zo beter verdeeld zodat het dak niet beschadigd.

Vloerdragers

Stel vervolgens de vloerdragers (fig. 2.1 en 2.2) af zodat het platform horizontaal zal komen te liggen. Deze afstelling is afhankelijk van de dakhelling.

Tip: Het is aan te raden de vloerdrager vooraf al in de juiste hoek af te stellen, bijvoorbeeld op een lager gelegen dakvlak. Op de definitieve hoogte afstellen kan ook, maar is lastiger en kost meer tijd.

- o Maak één helft van de onderste draaikoppeling los.
- o Haal de borgclip uit de onderste buis.
- o Het driehoekgedeelte (fig. 2.2) en de onderste buis (fig. 2.1) kunnen nu gemakkelijk worden versteld (zie foto hieronder).
- o Breng het driehoekgedeelte in de juiste positie t.o.v. het dakvlak, zorg dat de bovenste buis hiervan horizontaal ligt. Hier komt namelijk het platform op te liggen.
- o Stel de lengte van de onderste buis in zodat de verticale buis recht omhoog loopt naast het driehoekgedeelte.
- o Fixeer het geheel door de borgclip weer in het daarvoor bestemde gat terug te plaatsen en de draaikoppeling weer op de verticale buis vast te klemmen.





Dakslof bevestigen



Platform plaatsen



Kopleuning bevestigen

- o Plaats de daksloffen onderaan de vloerdrager en bevestig deze met een borgclip.
- o Plaats een platform (fig. 5) of werkbrug op de werkvloerdragers (fig. 2.2).
- o Plaats de leuningframes 75-2 op de vloerdragers en fixeer deze met een draaikoppeling.
- o Breng de dubbele leuningschoor aan op de verticale buizen. De hoogte moet ongeveer gelijk liggen met de sporten van de kopleuning.
- o Hierdoor worden de twee vloerdragers met elkaar verbonden en wordt het geheel stabiel.
- o Plaats nu een kantplankset langs de werkvloer

De daksteiger is nu klaar voor gebruik.

Wij danken u voor het vertrouwen in ons product en wensen u veel werkplezier.

Raadpleeg voor vragen over veilig gebruik, goed onderhoud, reparatie en vervanging van onderdelen altijd uw leverancier of de fabrikant.



Kopleuning geplaatst

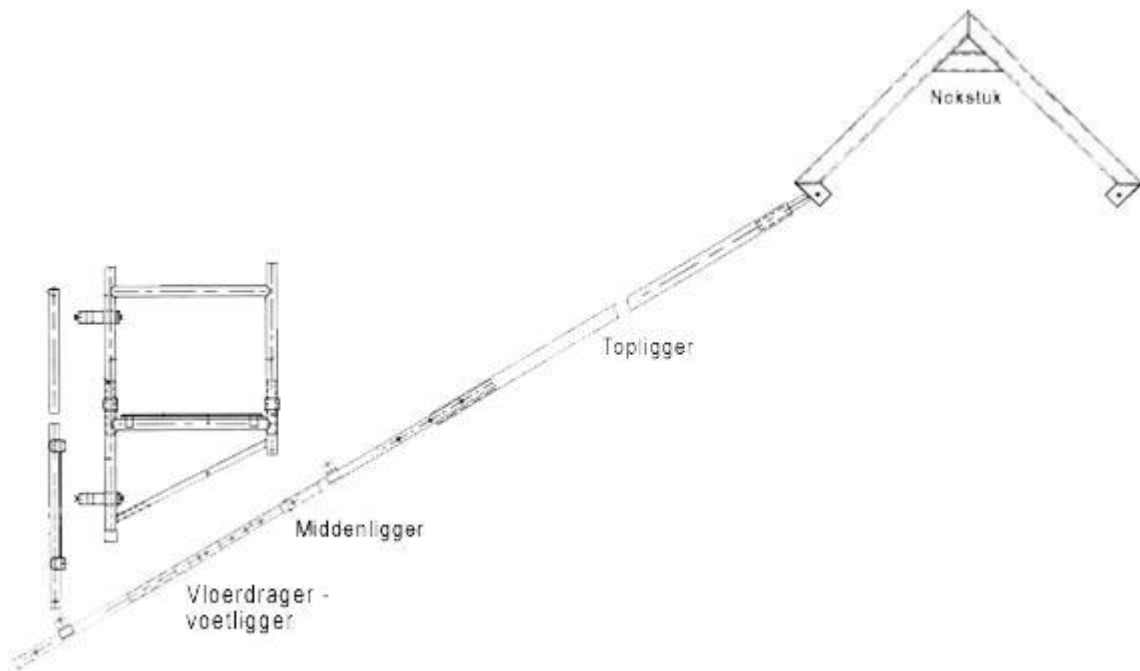


Dubbele leuningschoor plaatsen. De set inclusief kantplankset

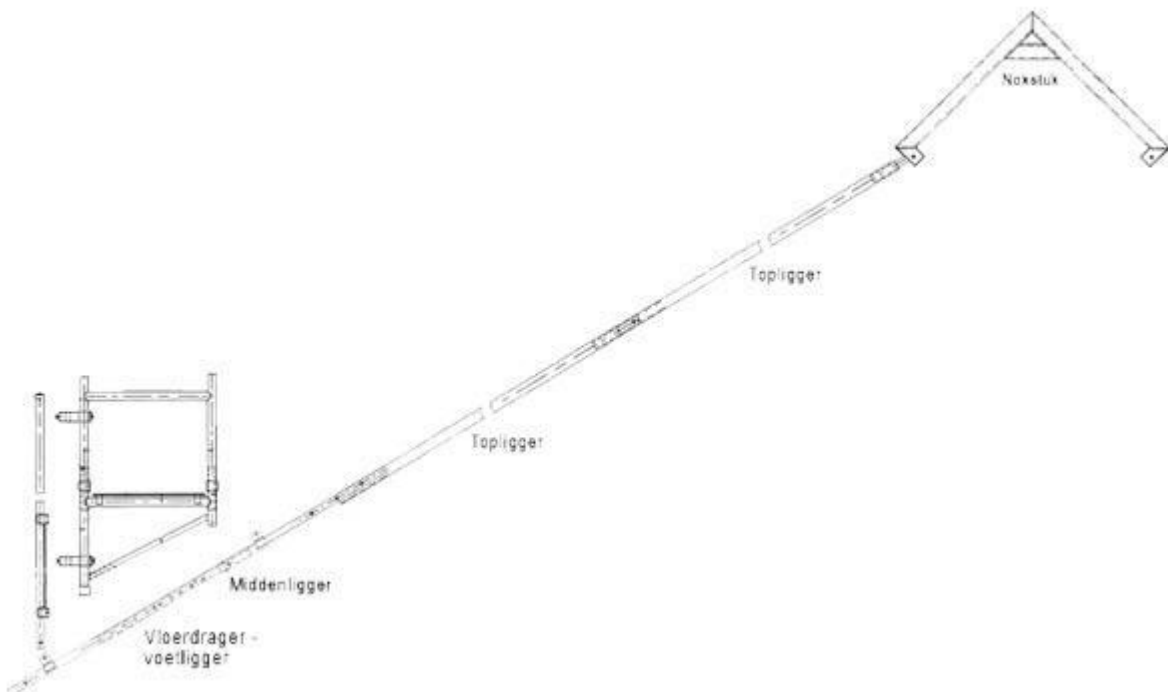


VOORBEELD OPSTELLINGEN (SCHEMATISCH)

Daksteiger configuratie met één topligger (bereik van 2,90 t/m 4,15 meter)
Kortere afstand (vanaf 0,50 meter) is mogelijk door onderdelen weg te laten.



Daksteiger configuratie met twee topliggers (bereik van 5,15 t/m 6,40 meter)
Kortere afstand (vanaf 0,50 meter) is mogelijk door onderdelen weg te laten.



Langere opstellingen zijn mogelijk door meer topliggers te gebruiken.